

# ARI 200 VERT 513 THER MO VS EU

## ELEKTRICKÝ OHŘÍVAČ VODY závěsný



### VYSOKÝ VÝKON

- / Technologie „WaterPlus“ omezující promíchání teplé a studené vody: k dispozici až o 16 % více teplé vody
- / Výkonné topné těleso 2,2 kW



### KOMFORT

- / Mechanický termostat s přesným nastavením
- / Nastavení teploty pod krytem
- / Termostat s integrovanou havarijní funkcí
- / Vždy absolutně bezpečný provoz

### KVALITA

- / Vnitřní povrchová úprava nádrže vysoce kvalitním titan-smaltem
- / Hořčíková anoda pro ochranu proti korozi a prodloužení životnosti
- / Vysoce kvalitní polyuretanová izolace
- / Dielektrická vložka součástí dodávky

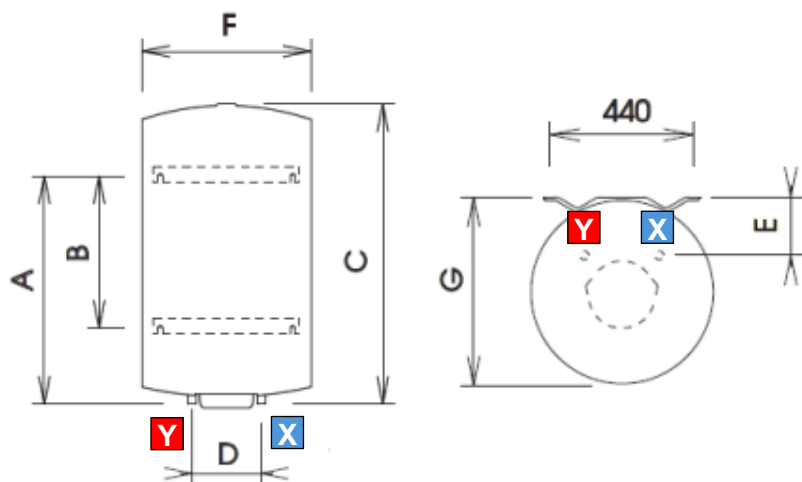
### DESIGN

- / Klasický design elektrického ohřívače vody
- / Pevný vnější plášť v bílé barvě



## MAXIMÁLNĚ JEDNODUCHÉ A SOUČASNĚ BEZPEČNÉ

TECHNICKÉ PARAMETRY		ARI 200 VERT 513 THER MO VS EU
Objem nádrže	l	200
Instalace		vertikální
Max. pracovní tlak / teplota	bar / °C	6,0 / 80
Napájení	V / Hz	230 / 50
Výkon topného tělesa / příkon	kW	2,2
Stupeň elektrické ochrany	IP	25
Nastavitelná teplota	°C	40 - 65
Doba ohřevu ΔT 45°C	h:min	4:45
Množství smíšené vody (V40)	l	321
Hmotnost	kg	41
Akustický výkon	dB	15
Teplota v místě instalace	°C	> 0
Roční spotřeba elektrické energie	kWh/rok	2 708
Termostat / Ovládání		mechanický / nastavení pod krytem
Topné těleso		měď
Vnitřní povrchová úprava nádrže		titan-smalt
Ochrana proti korozi		magnesiová anoda
Tepelná izolace		polyuretan
Vnější povrchová úprava		bílý lak
Napájecí kabel / koncovka		ne / ne
SMART funkce (učící)		ne
Využití HDO ovládání / přímé využití pro FVE		ano / ano
		<b>ARI 200 VERT 513 THER MO VS EU</b>
	Energetická třída ohřevu TV	C (A -> F)
	Profil odběru TV	L
	Záruka (komplet + nádrž)	2 + 5
	<b>Objednací číslo</b>	<b>3000765</b>



Rozměry v mm	ARI 200 VERT 513 THERMO VS EU
A	1050
B	800
C	1463
D	230
E	175
F	513
G	525
X – vstup studené vody	G ¾"
Y – výstup teplé vody	G ¾"

Volitelné příslušenství	Obj. číslo
Sifon pojistného ventilu	877086
Univerzální závěs	385065

